

# PPZR-EP05

フォーカスギア  
 Focusing Gear  
 Fokusgetriebe  
 Mécanisme de mise au point  
 Dispositivo de enfoque  
 초점 기어  
 对焦齿轮

# POSR-EP10

遮光リング  
 Anti-reflection Ring  
 Antireflexring  
 Bague antireflet  
 Anillo antirreflectante  
 반사방지 링  
 防反射环

## JP 取扱説明書

### フォーカスギア

#### 主な仕様

質量 : 34g  
 大きさ 最大径×長さ : φ76×39mm  
 主要材質 : NBR

### 遮光リング

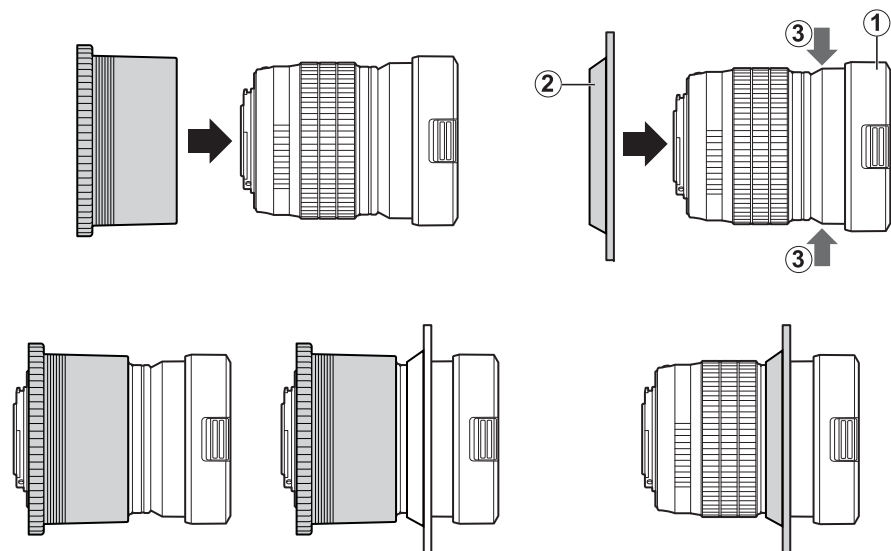
#### 主な仕様

質量 : 13g  
 大きさ 最大径×厚さ : φ90×9mm  
 主要材質 : シリコーンゴム

#### 対応レンズ

M.ZUIKO DIGITAL ED 8mm f1.8 Fisheye PRO

- レンズのフロントキャップ (①) を取付けた状態で、遮光リング (②) をレンズの後ろ側からはめ込みます。遮光リングは矢印の位置まで差し込んでください。(③)
- フォーカスギア (PPZR-EP05) をレンズの後ろ側からはめ込み、止まるまで差し込んでください。遮光リングと併用する場合は、遮光リングを先に装着してください。



## EN Instruction Manual

### Focusing Gear

#### Main specifications

Weight : 34 grams  
 Dimensions : φ76 x 39 mm  
 (Max. dia. x Length)  
 Main material : NBR

### Anti-reflection Ring

#### Main specifications

Weight : 13 grams  
 Dimensions : φ90 x 9 mm  
 (Max. dia. x thickness)  
 Main material : Silicon rubber

#### Applicable Lens

M.ZUIKO DIGITAL ED 8mm f1.8 Fisheye PRO

- With the front cap (①) attached to the lens, fit the anti-reflection ring (②) from the rear side of the lens. Push in the anti-reflection ring as far as indicated by the arrow in the diagram. (③)
- Fit the focusing gear (PPZR-EP05) from the rear side of the lens, pressing it on until it will go no further. When combining with the anti-reflection ring, please fit the anti-reflection ring first.

## DE Bedienungsanleitung

### Fokusgetriebe

#### Technische Daten

Gewicht	: 34 Gramm
Abmessungen (Max. Durchmesser x Länge)	: Ø 76 x 39 mm
Hauptmaterial	: NBR

#### Geeignetes Objektiv

M.ZUIKO DIGITAL ED 8mm f1.8 Fisheye PRO

- Passen Sie bei angebrachtem Objektivdeckel (①) den Antireflexring (②) von der Objektivfassungsseite her ein. Drücken Sie den Antireflexring so weit wie durch den Pfeil in der Abbildung gezeigt hinein. (③)
- Passen Sie das Fokussiergetriebe (PPZR-EP05) von der Objektivfassungsseite her ein und schieben Sie es bis zum Anschlag hinein.  
Bei gemeinsamen Gebrauch mit dem Antireflexring ist dieser zuerst anzubringen.

### Antireflexring

#### Technische Daten

Gewicht	: 13 Gramm
Abmessungen (Max. Durchmesser x Dicke)	: Ø 90 x 9 mm
Hauptmaterial	: Silikongummi

## KR 취급설명서

### 초점 기어

#### 주된 사양

무게	: 34 g
크기 (최대 직경×길이)	: Ø 76 × 39 mm
주요 재질	: NBR

#### 대응렌즈

M.ZUIKO DIGITAL ED 8mm f1.8 Fisheye PRO

- 프론트 캡 (①)이 렌즈에 부착된 상태에서 렌즈의 후면에서 반사방지 링(②)을 끼웁니다.  
도표의 화살표로 표시된 지점까지 반사방지 링을 깊이 밀어 넣습니다. (③)
- 렌즈의 후면 측면에서 포커싱 기어 (PPZR-EP05)를 끝까지 눌러서 끼우십시오.  
반사방지 링과 결합할 때에는 반사방지 링을 먼저 끼우십시오.

### 반사 방지 링

#### 주된 사양

무게	: 13 g
크기 (최대 직경 × 두께)	: Ø 90 × 9 mm
주요 재질	: 실리콘 고무

## FR Mode d'emploi

### Mécanisme de mise au point

#### Caractéristiques principales

Poids	: 34 grammes
Dimensions (dia. max. x longueur)	: Ø 76 x 39 mm
Matériel principal	: NBR

#### Objetif compatible

M.ZUIKO DIGITAL ED 8mm f1.8 Fisheye PRO

- Avec le capuchon avant (①) fixé à l'objectif, mettez en place la bague antireflet (②) à partir de l'arrière de l'objectif. Appuyez sur la bague antireflet jusqu'à la flèche indiquée sur le graphique. (③)
- Mettez en place la bague de mise au point (PPZR-EP05) à partir du côté arrière de l'objectif, en appuyant jusqu'à ce qu'elle n'avance plus.  
En cas d'association avec la bague antireflet, fixez d'abord celle-ci.

### Bague antireflet

#### Caractéristiques principales

Poids	: 13 grammes
Dimensions (dia. max. x épaisseur)	: Ø 90 x 9 mm
Matériel principal	: Caoutchouc silicone

## CHS 使用说明书

### 对焦齿轮

#### 主要规格

重量	: 34克
外形尺寸	: Ø 76 × 39毫米 (最大直径 × 长度)
主要材料	: NBR

#### 对应镜头

M.ZUIKO DIGITAL ED 8mm f1.8 Fisheye PRO

- 将前盖 (①) 装到镜头上, 从镜头后侧安装防反射环 (②)。  
沿图中箭头所示将防反射环尽量推入。 (③)
- 从镜头后侧安装对焦齿轮 (PPZR-EP05), 将其按入直至按不动。  
如果与防反射环搭配使用, 请先安装防反射环。

### 防反射环

#### 主要规格

重量	: 13克
外形尺寸	: Ø 90 × 9毫米 (最大直径 × 厚度)
主要材料	: 硅橡胶

## ES Instrucciones

### Dispositivo de enfoque

#### Especificaciones principales

Peso	: 34 gramos
Dimensiones (Diám. máx. x Longitud)	: Ø 76 x 39 mm
Material principal	: NBR

#### Objetivo aplicable

M.ZUIKO DIGITAL ED 8mm f1.8 Fisheye PRO

- Con la tapa delantera (①) acoplada al objetivo, encaje el anillo antirreflejante (②) desde la parte posterior del objetivo.  
Empuje el anillo antirreflejante hasta la posición indicada por la flecha en el diagrama. (③)
- Acople el dispositivo de enfoque (PPZR-EP05) por la parte trasera del objetivo apretándolo hasta que haga tope.  
Si se acopla en combinación con el anillo antirreflejante, acople primero el anillo antirreflejante.

### Anillo antirreflejante

#### Especificaciones principales

Peso	: 13 gramos
Dimensiones (Máx. diám. x grosor)	: Ø 90 x 9 mm
Material principal	: Goma de silicona