

# PPZR-EP03

フォーカスギア

Focusing Gear

Fokusgetriebe

Mécanisme de mise au point

Dispositivo de enfoque

초점 기어

对焦齿轮

## JP 取扱説明書

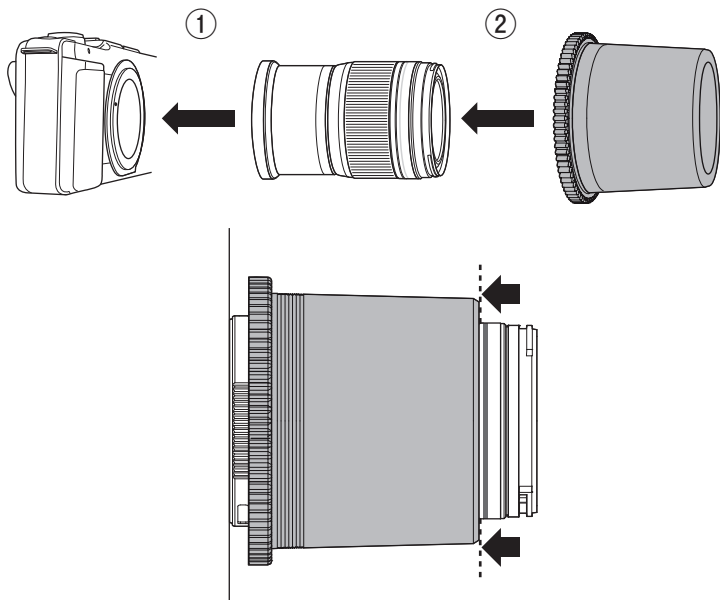
### 主な仕様

質量 : 約103 g

大きさ 最大径×奥行 :  $\phi 76 \times 60.9$ mm

主要材質 : NBR

注意：カメラにレンズが確実に取り付けられている事をご確認ください。



## EN Instruction Manual

### Main specifications

Weight	: Approx. 103 g
Dimensions(Max. dia. x Depth)	: Ø 76 x 60.9 mm
Main material	: NBR

Notes : Make sure that the lens is mounted securely on the camera.

## ES Instrucciones

### Especificaciones principales

Peso	: Aprox. 103 g
Dimensiones(Diám. máx. x profundidad)	: Ø 76 x 60.9 mm
Material principal	: NBR

Notas : Asegúrese de que el objetivo esté montado seguramente sobre la cámara.

## DE Bedienungsanleitung

### Technische Daten

Gewicht	: Ca. 103 g
Abmessungen(Max. Durchmesser x Tiefe)	: Ø 76 x 60.9 mm
Hauptmaterial	: NBR

Hinweise : Sicherstellen, dass das Objektiv fest an der Kamera angebracht ist.

## KR 취급설명서

### 주된 사양

무게	: 약 103g
크기 (최대지름 x 깊이)	: Ø 76 x 60.9 mm
주요 재질	: NBR

주의 : 카메라에 렌즈가 확실하게 부착되어 있는 것을 확인해주시시오.

## FR Mode d'emploi

### Caractéristiques principales

Poids	: Environ 103 g
Dimensions(dia. max. x Profondeur)	: Ø 76 x 60,9 mm
Matériel principal	: NBR

Remarques : S'assurer que l'objectif est monté correctement sur l'appareil photo.

## CHS 使用说明书

### 主要规格

重量	: 约 103 克
外形尺寸 (最大直径 x 厚)	: φ 76 x 60.9 毫米
主要材料	: NBR

注意: 请确认镜头已确实装入相机。