

OLYMPUS

PPZR-EP01

POSR-EP01

ズームギア
Zoom gear
Zoom-Zubehör
Mécanisme de zoom
Engranaje del zoom
줌 기어
调焦齿轮

反射防止リング
Antireflective ring
Antireflexionsring
Bague antireflet
Anillo antireflectante
반사 방지 링
增透环

JP 取扱説明書

ズームギア

対応レンズ・防水プロテクター

対応レンズ	防水プロテクター
M.ZUIKO DIGITAL ED 14-42mm	PT-EP01

主な仕様

質量 : 22g
大きさ 最大径×全長 : $\phi 76 \times 22.5$ mm
主要材質 : NBR

反射防止リング

対応レンズ・防水プロテクター

対応レンズ	防水プロテクター
M.ZUIKO DIGITAL ED 14-42mm	PT-EP01

主な仕様

質量 : 3.5g
大きさ 最大径×全長 : $\phi 54 \times 2.8$ mm
主要材質 : アルミ
取り付け部 径 : $\phi 40.5$ mm

反射防止リングの着脱方法

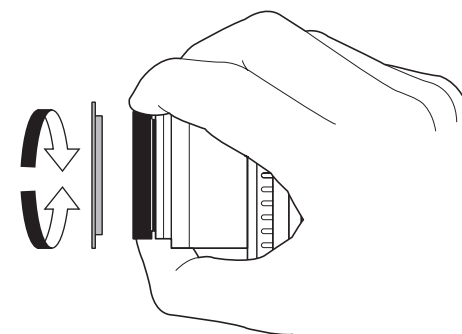
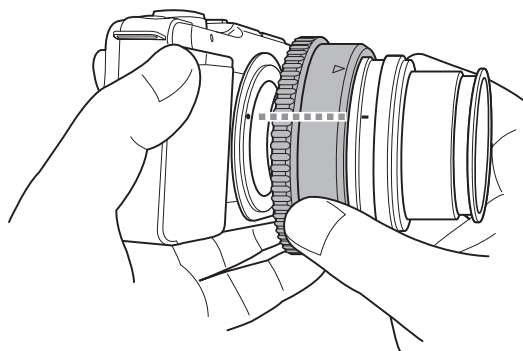
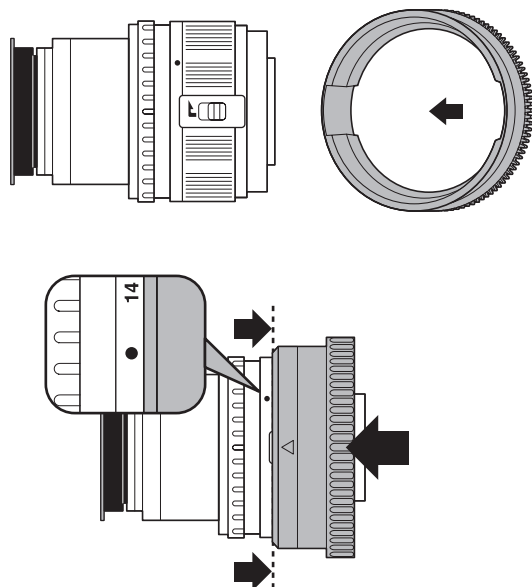
- ・レンズを回して繰り出してください。
- ・レンズの先端を保持して、着脱してください。

注意：カメラにレンズが確実に取り付けられている事を確認してください。

© 2010 OLYMPUS IMAGING CORP.

VN889901

Printed in Japan



EN Instruction Manual

Zoom gear

Applicable lenses and underwater case

Applicable Lens	Underwater case
M.ZUIKO DIGITAL ED 14-42mm	PT-EP01

Main specifications

Weight	: 22 grams
Dimensions (Max. dia. x Overall length)	: Ø 76 x 22.5 mm
Main material	: NBR

Antireflective ring

Applicable lenses and underwater case

Applicable Lens	Underwater case
M.ZUIKO DIGITAL ED 14-42mm	PT-EP01

Main specifications

Weight	: 3.5 grams
Dimensions (Max. dia. x Overall length)	: Ø 54 x 2.8 mm
Main material	: Aluminum
Diameter of attachment section	: 40.5 mm
How to attach or detach the anti-reflection ring:	
• Turn the lens barrel to extend the lens.	
• While holding the end of the lens barrel, attach or detach the anti-reflection ring.	

Notes : Make sure that the lens is mounted securely on the camera.

ES Instrucciones

Engranaje del zoom

Objetivos y caja estanca

Objetivo aplicable	Caja estanca
M.ZUIKO DIGITAL ED 14-42mm	PT-EP01

Especificaciones principales

Peso	: 22 gramos
Dimensiones (Diám. máx. x Longitud total)	: Ø 76 x 22.5 mm
Material principal	: NBR

Anillo antirreflejante

Objetivos y caja estanca

Objetivo aplicable	Caja estanca
M.ZUIKO DIGITAL ED 14-42mm	PT-EP01

Especificaciones principales

Peso	: 3.5 gramos
Dimensiones (Diám. máx. x Longitud total)	: Ø 54 x 2.8 mm
Material principal	: Aluminio
Diámetro de la sección de fijación: 40,5 mm	
Cómo fijar o retirar el anillo antirreflejo:	
• Gire el barril del objetivo para extender el objetivo.	
• Fije o retire el anillo antirreflejo mientras sostiene del extremo del barril del objetivo.	

Notas : Asegúrese de que el objetivo esté montado seguramente sobre la cámara.

DE Bedienungsanleitung

Zoom-Zubehör

Geeignete Objektive und Unterwassergehäuse

Geeignetes Objektiv	Unterwassergehäuse
M.ZUIKO DIGITAL ED 14-42mm	PT-EP01

Technische Daten

Gewicht	: 22 Gramm
Abmessungen (Max. Durchmesser x Gesamtlänge)	: Ø 76 x 22.5 mm
Hauptmaterial	: NBR

Antireflexionsring

Geeignete Objektive und Unterwassergehäuse

Geeignetes Objektiv	Unterwassergehäuse
M.ZUIKO DIGITAL ED 14-42mm	PT-EP01

Technische Daten

Gewicht	: 3.5 Gramm
Abmessungen (Max. Durchmesser x Gesamtlänge)	: Ø 54 x 2.8 mm
Hauptmaterial	: Aluminium
Gewindedurchmesser	: 40.5 mm
Anbringen und Abnehmen der Gegenlichtblende:	
• Das Objektivgehäuse drehen, um das Objektiv auszufahren.	
• Das Objektivgehäuse am Ende halten und die Gegenlichtblende anbringen oder abnehmen.	

Hinweise : Sicherstellen, dass das Objektiv fest an der Kamera angebracht ist.

KR 취급설명서

줌 기어

대응렌즈 • 방수 케이스

대응렌즈	방수 케이스
M.ZUIKO DIGITAL ED 14-42mm	PT-EP01

주된 사양

무게	: 22g
크기 최대지름 x 전체길이	: Ø 76 x 22.5mm
주요 재질	: NBR

반사 방지 링

대응렌즈 • 방수 케이스

대응렌즈	방수 케이스
M.ZUIKO DIGITAL ED 14-42mm	PT-EP01

주된 사양

무게	: 3.5 g
크기 최대지름 x 전체길이	: Ø 54 x 2.8 mm
주요 재질	: 의 준말
부착부 직경	: Ø 40.5 mm
반사방지 링의 탈착 방법	
• 렌즈를 돌려서 풀어내십시오.	
• 렌즈 끝을 유지시키면서 탈착해 주십시오.	

주의 : 카메라에 렌즈가 확실하게 부착되어 있는 것을 확인해 주십시오.

FR Mode d'emploi

Mécanisme de zoom

Objectifs et caisson étanche

Objectif applicable	Caisson étanche
M.ZUIKO DIGITAL ED 14-42mm	PT-EP01

Caractéristiques principales

Poids	: 22 grammes
Dimensions (dia. max. x longueur totale)	: Ø 76 x 22,5 mm
Matériel principal	: NBR

Bague antiréflét

Objectifs et caisson étanche

Objectif applicable	Caisson étanche
M.ZUIKO DIGITAL ED 14-42mm	PT-EP01

Caractéristiques principales

Poids	: 3.5 grammes
Dimensions (dia. max. x longueur totale)	: Ø 54 x 2,8 mm
Matériel principal	: Aluminium
Diamètre de la section de fixation: 40,5 mm	
Comment fixer ou retirer la bague antiréflexion:	
• Tourner le barillet d'objectif pour allonger l'objectif.	
• Fixer ou retirer la bague antiréflexion tout en tenant l'extrémité du barillet d'objectif.	

Remarques : S'assurer que l'objectif est monté correctement sur l'appareil photo.

CS 使用说明书

调焦齿轮

对应镜头 • 防水机壳

对应镜头	防水机壳
M.ZUIKO DIGITAL ED 14-42mm	PT-EP01

主要规格

重量	: 22 克
外形尺寸 (最大直径 x 全长)	: Ø 76 x 22.5 毫米
主要材料	: NBR

增透环

对应镜头 • 防水机壳

对应镜头	防水机壳
M.ZUIKO DIGITAL ED 14-42mm	PT-EP01

主要规格

重量	: 3.5 克
外形尺寸 (最大直径 x 全长)	: Ø 54 x 2.8 毫米
主要材料	: 铝
安装部位 口径	: Ø 40.5 毫米
防反射环的装上与卸下方法	
• 旋转并取出镜头。	
• 抓住镜头前端装上与卸下。	

注意 : 请确认镜头已确实装入相机。