

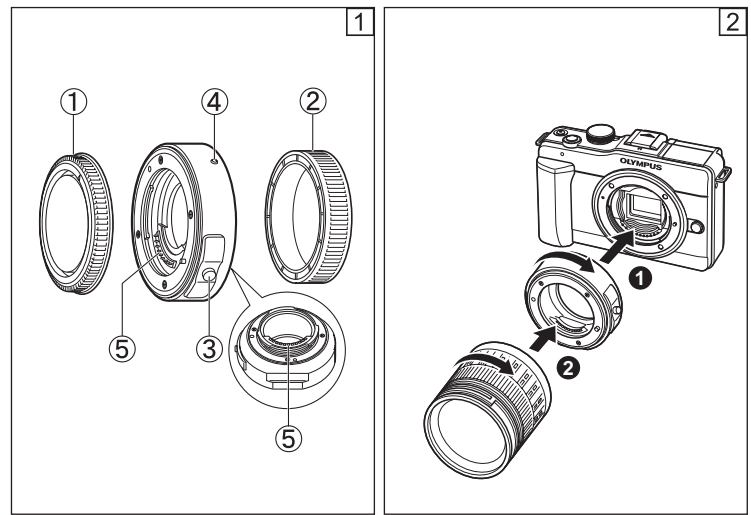
**OLYMPUS**

Four Thirds アダプター  
 Four Thirds Adapter  
 Adaptateur Four Thirds  
 Adaptador Four Thirds  
 Four Thirds 어댑터  
 Four Thirds 适配器  
 Four Thirds 适配器

OLYMPUS SYSTEM  
 MMF-2

© 2010 OLYMPUS IMAGING CORP.

VN620001

**JP 取扱説明書**

このたびは当社製品をお買い上げいただきありがとうございます。  
 ご使用前に本説明書の内容をよくご理解の上、安全に正しくご使用ください。  
 この説明書はご使用の際にいつでも見られるように大切に保管してください。

**各部の名称 (図1)**

- |              |          |
|--------------|----------|
| ① フロントキャップ   | ④ 取り付け指標 |
| ② リアキャップ     | ⑤ 電気回路接点 |
| ③ レンズ取り外しボタン |          |

**取り付け方 (図2)****撮影時のご注意**

- お使いのレンズによってはレンズの距離目盛がずれたり、最短撮影距離が長くなる場合があります。

**主な仕様**

ボディ側適用マウント : マイクロフォーサーズマウント

レンズ側適用マウント : フォーサーズマウント

質量 : 41 g

大きさ 最大径×全長 : φ65×19.5 mm

※外観・仕様は改善のため予告なく変更することがありますので、ご了承ください。

Micro Four Thirds 及び Micro Four Thirds ロゴマークはオリンパスイメージング (株) の日本・米国・EU・その他各国の商標または登録商標です。

- ホームページ <http://www.olympus.co.jp/>
- 電話でのご相談窓口  
 カスタマーサポートセンター ☎0120-084215  
 携帯電話・PHS からは TEL:042-642-7499/FAX:042-642-7486
- オンライン修理受付の詳細やインターネットでのお申し込み、修理に関するお問い合わせ先 (修理センター、国内サービスステーションなど)、カスタマーサポートセンターの営業日・営業時間につきましては当社ホームページで最新情報をお知らせしております。  
 オリンパスホームページ <http://www.olympus.co.jp/> から「お客様サポート」のページをご参照ください。

**EN INSTRUCTIONS**

Thank you for purchasing this Olympus product.  
 To ensure your safety, please read this instruction manual before use, and keep it handy for future reference.

**Name of parts (Fig. 1)**

- |                       |                       |
|-----------------------|-----------------------|
| ① Front cap           | ④ Mount index         |
| ② Rear cap            | ⑤ Electrical contacts |
| ③ Lens release button |                       |

**Mounting (Fig. 2)****Notes on Shooting**

- Depending on the lens in use, the distance scale on the lens may be out of alignment or the minimum shooting distance may increase.

**FR MODE D'EMPLOI**

Nous vous remercions pour l'achat de ce produit Olympus.  
 Veuillez lire ce mode d'emploi avant utilisation pour votre sécurité et conserver ces instructions à portée de main pour un usage ultérieur.

**Nomenclature (Fig. 1)**

- |                                   |                        |
|-----------------------------------|------------------------|
| ① Bouchon avant                   | ④ Repère de montage    |
| ② Bouchon arrière                 | ⑤ Contacts électriques |
| ③ Touche de libération d'objectif |                        |

**Montage (Fig. 2)****Remarques sur la prise de vue**

- En fonction de l'objectif utilisé, l'échelle des distance sur l'objectif peut se retrouver modifiée et la distance minimale de prise de vue rallongée.

**Main Specifications**

Body mount : Micro Four Thirds mount

Lens mount : Four Thirds mount

Weight : 41 g (1.4 oz.)

Dimensions : Max. dia. Ø 65 (2.6 in.) × Overall length 19.5 mm (0.8 in.)

\*Specifications are subject to change without any notice or obligation on the part of the manufacturer.

Micro Four Thirds and the Micro Four Thirds logo are trademarks or registered trademarks of OLYMPUS IMAGING Corporation in Japan, the United States, the countries of the European Union, and other countries.

- **Technical Support (USA)**  
 24/7 online automated help : <http://www.olympusamerica.com/DSLR/>  
 Phone customer support : Tel. 1-800-260-1625 (Toll-free)  
 Our phone customer support is available from 8 am to 10pm (Monday to Friday) ET  
 E-Mail : [e-slrpro@olympus.com](mailto:e-slrpro@olympus.com)

**Caractéristiques principales**

Montage du corps : montage avec micro Four Thirds

Montage de l'objectif : montage Four Thirds

Poids : 41 g

Dimensions : Max. dia. Ø 65 x Longueur totale 19,5 mm

\*Caractéristiques modifiables sans préavis ni obligations de la part du fabricant.

Micro Four Thirds et le logo Micro Four Thirds sont des marques commerciales ou déposées de OLYMPUS IMAGING Corporation au Japon, aux États-Unis, dans les pays de l'Union européenne, et dans d'autres pays.

- **Support technique européen**  
 Visitez notre site à l'adresse <http://www.olympus-europa.com>  
 ou appelez le : 00800 - 67 10 83 00 (appel gratuit)  
 +49 180 5 - 67 10 83 ou +49 40 - 237 73 4899 (appel payant)

# ES INSTRUCCIONES

Muchas gracias por comprar este producto Olympus.  
Antes de usarlo, lea este manual de instrucciones para proteger su seguridad, y guárdelo en un lugar práctico para usarlo como referencia futura.

## Nombre de las piezas (Fig. 1)

- ① Tapa frontal
- ② Tapa trasera
- ③ Botón de liberación del objetivo
- ④ Índice de montura
- ⑤ Contactos eléctricos

## Montaje (Fig. 2)

### Notas sobre la toma fotográfica

- Según la lente que se utilice, es posible que la escala de distancia de la lente no esté alineada o que se incremente la distancia mínima de grabación.

# KR 취급설명서

당사 제품을 구입해 주셔서 감사합니다.  
사용 전에 본 설명서의 내용을 잘 이해하고 안전하게 사용해 주십시오.  
이 설명서는 사용시에 늘 참조할 수 있도록 잘 보관하여 주십시오.

## 각부 명칭 (그림 1)

- ① 프론트 캡
- ② 리어 캡
- ③ 렌즈 탈착 버튼
- ④ 설치 인덱스
- ⑤ 전기회로 접점

## 부착 (그림 2)

### 촬영시의 주의

- 사용 렌즈에 따라 렌즈의 거리 표시 눈금이 정렬되지 않거나 최소 촬영 거리가 증가할 수도 있습니다.

Micro Four Thirds와 Micro Four Thirds 로고는 일본과 미국, 유럽연합 국가 및 기타 국가에 소재한 OLYMPUS IMAGING Corporation의 상표 또는 등록 상표입니다.

# CT 使用說明書

感謝您購買奧林巴斯產品。  
為了確保您的安全，請在使用之前仔細閱讀本使用說明書，並將其妥善保存，以供需要時參考。

## 各部位名稱 (圖 1)

- ① 前蓋
- ② 後蓋
- ③ 鏡頭解鎖按鈕
- ④ 安裝指示標誌
- ⑤ 電路觸點

## 安裝 (圖 2)

### 拍攝時的注意事項

- 視您所用的鏡頭而定，可能出現鏡頭上的距離尺度不一致或最短拍攝距離增加的情況。

Micro Four Thirds和Micro Four Thirds標誌是OLYMPUS IMAGING Corporation在日本、美國、歐盟國家及其他國家的商標或註冊商標。

# CS 使用说明书

感谢您购买奥林巴斯产品。  
为了确保您的安全，请在使用之前仔细阅读本使用说明书，并将其妥善保存，以供需要时参考。

## 各部位名称 (图 1)

- ① 前盖
- ② 后盖
- ③ 镜头解锁按钮
- ④ 安装指示标志
- ⑤ 电路触点

## 安装 (图 2)

### 拍摄时的注意事项

- 视所用镜头而定，可能出现与镜头上所标注的焦距参数不一致或最短拍摄距离增加的情况。

Micro Four Thirds和Micro Four Thirds标识是OLYMPUS IMAGING Corporation在日本、美国、欧盟国家及其他国家的商标或注册商标。

# Especificaciones principales

- Montaje de la cámara : Montaje micro Four Thirds
- Montaje de la lente : Montaje Four Thirds
- Peso : 41 g
- Medidas : Diámetro máximo 65 x longitud total 19,5 mm
- \*Las especificaciones están sujetas a cambios sin previo aviso ni obligación por parte del fabricante.

Los logotipos de Micro Four Thirds y Micro Four Thirds son marcas comerciales o marcas registradas de OLYMPUS IMAGING Corporation en Japón, los Estados Unidos, los países de la Unión Europea y otros países.

● **Asistencia técnica al cliente en Europa**  
Visite nuestra página web  
<http://www.olympus-europa.com>  
o llame al: 00800 - 67 10 83 00 (Llamada gratuita)  
+49 180 5 - 67 10 83 o +49 40 - 237 73 4899 (Llamada con coste)

## 주요 사양

- 본체 마운트 : 마이크로 Four Thirds 마운트
- 렌즈 마운트 : Four Thirds 마운트
- 무게 : 41 g
- 최대 직경 x 전체길이 : Ø 65 x 19.5 mm
- \*외관 사양은 개선을 위해 예고없이 변경되는 경우가 있습니다.

● **OLYMPUS KOREA CO., LTD.**  
5F, Kyoung-Am BLDG., 157-27 Samsung-dong, Kangnam-gu, Kangnam-gu, Seoul, 135-090, KOREA  
<http://www.olympus.co.kr/>

제품 사용 중에 고장이 발생하였을 경우에는 제품에 첨부된 보증서를 지참하시고 가까운 OLYMPUS A/S 센터에 상담하여 주십시오.

경기도 용인시 수지구 동천동 856번지 신나라빌딩 2층 (올림푸스A/S센터) / 방문접수 불가.  
Tel.1544-3200

## 主要規格

- 機體安裝 : 微距 Four Thirds 安裝
- 鏡頭安裝 : Four Thirds 安裝
- 重量 : 41 克
- 外形尺寸 最大直徑 × 總長度: Ø 65 × 19.5 毫米
- ※設計和規格可能會進行更改，恕不另行通知。

● **奧林巴斯(上海)映像銷售有限公司** 廣州: 廣州市環市東路 403 號廣州國際電子大廈 1605-1608 室  
主頁: [www.olympus.com.cn](http://www.olympus.com.cn) 電話: 020-61227111  
客戶服務中心: 香港九龍旺角亞皆老街 8 號朗豪坊辦公大樓 43 樓  
北京: 北京市朝阳区新源南路1-3号 平安国际金融中心A座8层 電話: 010-58199199 傳真: 010-59761360 郵編: 100027  
上海: 上海市徐汇区漕溪北路18号 实业大厦32层A室 電話: 021-60823500 傳真: 021-60823100 郵編: 200030  
成都: 成都市锦江区红星路3段16号 正熙国际大厦24楼2408室 電話: 028-86669700 傳真: 028-86662225 郵編: 610016  
熱線諮詢電話: 400-6500303

● **奧林巴斯香港中國有限公司**  
香港九龍旺角亞皆老街 8 號朗豪坊辦公大樓 43 樓  
電話: (852) 2481-7812  
傳真: (852) 2730-7976

根据中华人民共和国 [电子信息产品污染控制管理办法] 需显示的内容

环保使用期限		10				
		有毒有害物质或元素				
部件名称	铅 (Pb)	汞 (Hg)	镉 (Cd)	六价铬 (Cr <sup>6+</sup> )	多溴联苯 (PBB)	多溴二苯醚 (PBDE)
机体外壳	×	○	○	○	○	○
电器零件	×	○	○	○	○	○

○: 有毒有害物质含量在限量以下  
×: 有毒有害物质含量在限量以上  
以上限量根据 SJ/T11363-2006 标准

## 主要规格

- 机身接口 : 微型 Four Thirds 接口
- 镜头接口 : Four Thirds 接口
- 重量 : 41 克
- 外形尺寸 最大直径 × 全长 : Ø 65 × 19.5 毫米
- ※设计和规格可能会进行更改，恕不另行通知。