

ZUIKO DIGITAL
ED 12-60mm F2.8-4.0 SWD

©2007 OLYMPUS IMAGING CORP.

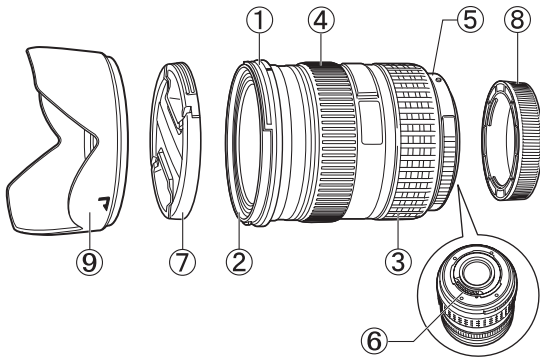
VS067801

取扱説明書

このたびは当社製品をお買い上げいただきありがとうございます。
ご使用前に本説明書の内容をよくご理解の上、安全に正しくご使用ください。
この説明書はご使用の際にいつでも見られるように大切に保管してください。

- ホームページ <http://www.olympus.co.jp/>
- 電話でのご相談窓口
カスタマーサポートセンター ☎0120-084215
携帯電話・PHSからは TEL:042-642-7499/FAX:042-642-7486
- 修理に関するお問い合わせ・修理品ご送付先（修理センター）、国内サービスステーション（修理窓口）につきましては、オリンパスホームページ <http://www.olympus.co.jp/> から「お客様サポート」のページをご参照ください。

各部の名称



各部の名称

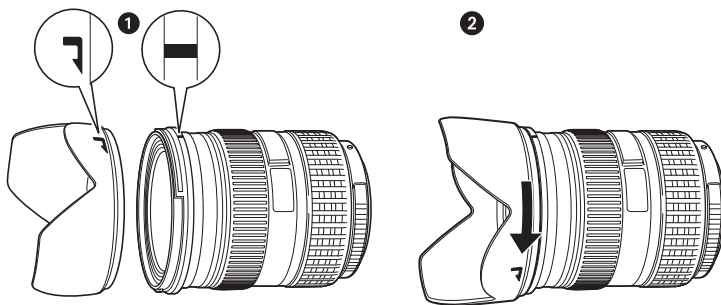
- ① フード取り付け部
- ② フィルター取り付けネジ
- ③ ズームリング
- ④ フォーカスリング
- ⑤ 取り付け指標
- ⑥ 電気回路接点
- ⑦ フロントキャップ
- ⑧ リアキャップ
- ⑨ レンズフード

撮影時のご注意

- 逆光撮影時はフードを取り付けて撮影してください。
- フィルターを2枚以上重ねたり、厚みがある種類を使用したときには、画面にケラレが生ずることがあります。
- 別売のテレコンバータ EC-14 と組み合わせて使えます。
- 別売のテレコンバータ EC-20 はマニュアルフォーカス（MF）で使用できます。
- 別売のエクステンションチューブ EX-25 は下記の範囲で使用できます。

焦点距離	ピント合わせ	撮影可能範囲	倍率 () は 35 mm フィルムカメラ換算
60 mm	MF	21.0 ~ 25.5 cm	0.43 ~ 0.58x (0.86 ~ 1.16x)

フードの取り付け方

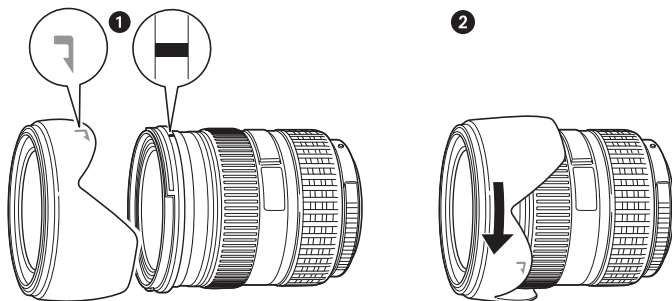


主な仕様

- マウント : フォーサーズマウント
- 焦点距離 : 12 ~ 60 mm
(35 mm フィルム換算 24 ~ 120 mm)
- 最大口径比 : F2.8 ~ 4.0
- 画角 : 84° ~ 20°
- レンズ構成 : 10 群 14 枚
多層膜コーティング（一部単層）
- 絞り制御 : F2.8 ~ 22
- 撮影距離 : 0.25 m ~ ∞（無限遠）
- ピント調整方式 : AF/MF 切り換え
- 質量 : 575 g（フード/キャップをのぞく）
- 大きさ 最大径×全長 : ø79.5 × 98.5 mm
- レンズフード取り付け : バヨネット式
- フィルター取り付けネジ径 : 72 mm

※外観・仕様は改善のため予告なく変更することがありますので、ご了承ください。

フードの収納のしかた



ご注意 必ずお読みください

⚠ 警告 安全上のご注意

- レンズで太陽を見ないでください。失明や視力障害を起こすことがあります。
- レンズキャップを付けずに放置しないでください。太陽光が焦点を結んで故障や火災の原因になることがあります。
- カメラに取り付けた状態でレンズを太陽に向けしないでください。太陽光が焦点を結んで故障や火災の原因になることがあります。