

OLYMPUS®

ZUIKO DIGITAL  
25mm F2.8

©2008 OLYMPUS IMAGING CORP.

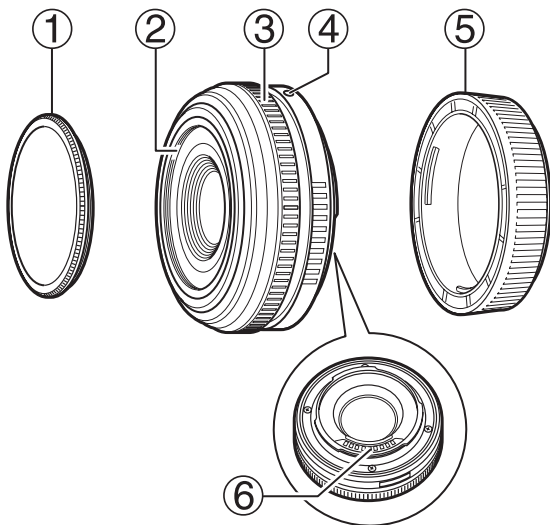
VS482302

## 取扱説明書

このたびは当社製品をお買い上げいただきありがとうございます。  
ご使用前に本説明書の内容をよくご理解の上、安全に正しくご使用ください。  
この説明書はご使用の際にいつでも見られるように大切に保管してください。

- ホームページ <http://www.olympus.co.jp/>
- 電話での相談窓口  
カスタマーサポートセンター ☎0120-084215  
携帯電話・PHSからは TEL:042-642-7499/FAX:042-642-7486
- 修理に関するお問い合わせ・修理品ご送付先（修理センター）、国内サービスステーション（修理窓口）につきましては、オリンパスホームページ <http://www.olympus.co.jp/> から「お客様サポート」のページをご参照ください。

### 各部の名称



### 各部の名称

- ① フロントキャップ
- ② フィルター取り付けネジ
- ③ フォーカスリング
- ④ 取り付け指標
- ⑤ リアキャップ
- ⑥ 電気回路接点

### 撮影時のご注意

- フィルターを2枚以上重ねたり、厚みがある種類を使用したときには、画面にケラレが生ずることがあります。
- 別売のテレコンバータEC-14およびEC-20と組み合わせて使用できます。
- 別売のエクステンションチューブEX-25は下記の範囲で使用できます。

焦点距離	ピント合わせ	撮影可能範囲	倍率 ( )は35mmフィルムカメラ換算
25mm	MF	11.1 ~ 11.2cm	0.98 ~ 1.17x (1.96 ~ 2.34x)

- E-300をご使用の場合は、カメラのファームウェアをVer1.3以上にしてください。

### 主な仕様

マウント	: フォーサーズマウント
焦点距離	: 25 mm (35 mm フィルム換算 50 mm)
最大口径比	: F2.8
画角	: 47°
レンズ構成	: 4群5枚 多層膜コーティング（一部単層）
絞り制御	: F2.8 ~ 22
撮影距離	: 0.2 m ~ ∞（無限遠）
ピント調整方式	: AF/MF 切り換え
質量	: 95 g（キャップをのぞく）
大きさ 最大径×全長	: ø64 × 23.5 mm
フィルター取り付けネジ径	: 43 mm

※外観・仕様は改善のため予告なく変更することがありますので、ご了承ください。

## ご注意 必ずお読みください

### ⚠ 警告 安全上のご注意

- レンズで太陽を見ないでください。失明や視力障害を起こすことがあります。
- レンズキャップを付けずに放置しないでください。太陽光が焦点を結んで故障や火災の原因になることがあります。
- カメラに取り付けた状態でレンズを太陽に向けしないでください。太陽光が焦点を結んで故障や火災の原因になることがあります。